

ПРАВИЛА ЭКСПЛУАТАЦИИ И УХОДА ЗА МЕБЕЛЬЮ

1. Мебель должна храниться и эксплуатироваться в закрытых отапливаемых помещениях при температуре не ниже +2°C и относительной влажности воздуха от 45 до 70%.
2. При установке изделий мебели в непосредственной близости от нагревательных и отопительных приборов их поверхности во время эксплуатации должны быть защищены от нагрева. Температура нагрева элементов мебели не должна превышать 40°C.
3. При ослаблении крепления соединений необходимо периодически подтягивать винты, шурупы стяжки и т.п.
4. Поверхности изделий следует предохранять от различных растворителей, кислот, щелочей и механических повреждений.
5. Поверхности изделий можно освежить, применяя специальные составы, которые имеются в хозяйственных магазинах. Не допускается применение соды, порошков и других материалов, не предназначенных для ухода за мебелью.
6. Помните, что сохранность и долговечность мебели зависит не только от её конструкции и качества материалов, но и от правильной эксплуатации и ухода за ней.
7. В целях безопасности храните тяжелые предметы в нижних ящиках. Не разрешайте детям забираться на ящики.

ГАРАНТИЙНЫЙ ТАЛОН

«Кантри» Кровать ТД 308.12.02 (900) (с ящиками с мягкой обивкой тип 1) изготовлена на ИП Красноперов А.Е гарантирует соответствие требованиям ТРТС 025/2012г. О безопасности мебельной продукции.ГОСТ 19917-2014.»Мебель для сидения и лежания. Общие технические условия.»
Декларация о соответствии ЕАЭС N RU Д-RU.РА03.В.77710/22,действительна по 25.05.2027г.



УСЛОВИЯ ГАРАНТИИ

1. Предприятие-изготовитель гарантирует соответствие изделия требованиям ГОСТ 19917-2014г при соблюдении условий транспортирования, сборки и эксплуатации. Гарантийный срок эксплуатации - 18 месяцев. Срок исчисляется со дня передачи мебели потребителю. Если день передачи установить невозможно, гарантийный срок исчисляется со дня изготовления мебели. Дефекты производственного характера, обнаруженные в течение гарантийного срока, устраняются за счёт предприятия-изготовителя.
2. Изделие снимается с гарантийного обслуживания в следующих случаях:
 - если имеет следы постороннего вмешательства или была попытка ремонта;
 - если обнаружены несанкционированные изменения конструкции изделия;
 - если изделие эксплуатировалось не в соответствии со своим целевым назначением или в условиях, для которых оно не предназначено.
3. Гарантия не распространяется на изделие, имеющее следующие повреждения:
 - механические;
 - вызванные стихией, пожаром, бытовыми факторами;
 - вызванные попаданием на поверхность изделий жидкостей и едких веществ.Срок службы изделия - 10 лет.

ДАТА ВЫПУСКА " ____ " ____ 202 г.

ПРОВЕРЕНО СКК

ДАТА ПРОДАЖИ " ____ " ____ 202 г.

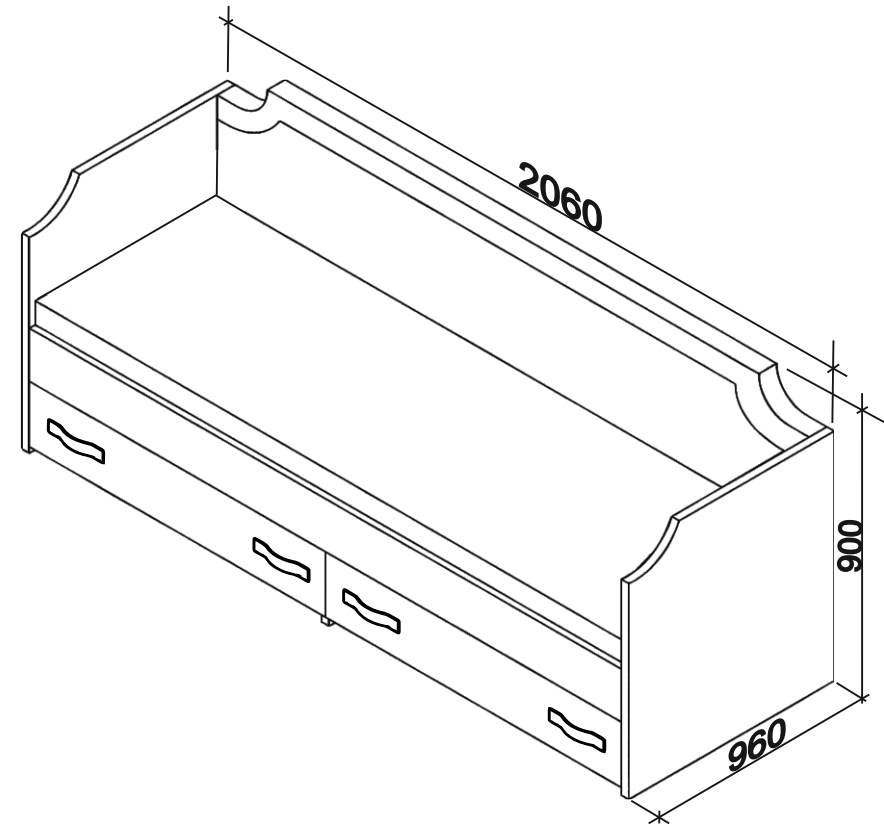
ШТАМП МАГАЗИНА

Версия 2022г.

Изготовлено для ООО Торговый дом ТриЯ,Россия,
Ростовская область,г.Волгодонск, ул.Портовая 1.



Изготовитель:ИП Красноперов А.Е,Россия,Ростовская область,г.Волгодонск,ул. 6-я Заводская 35А.

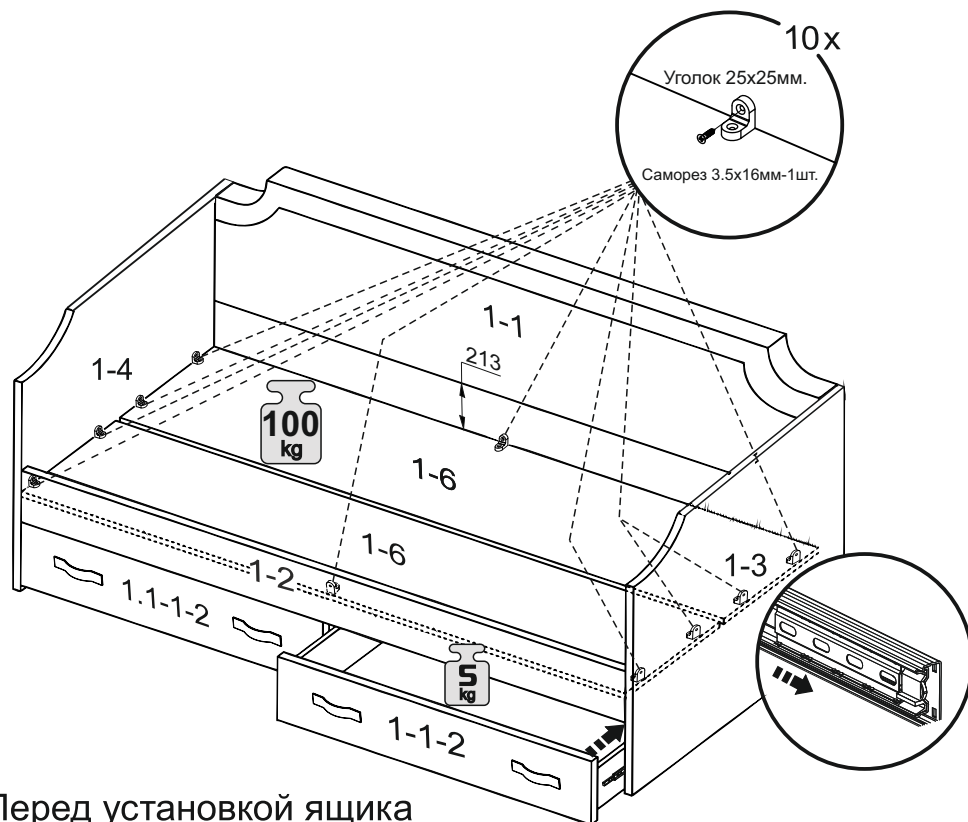


«Кантри»

Кровать ТД 308.12.02 (900)
(с ящиками с мягкой обивкой тип 1)

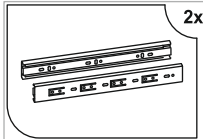
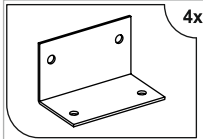
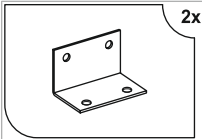
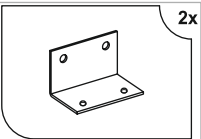
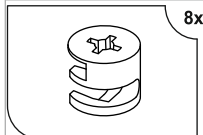
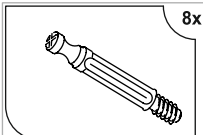
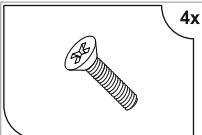
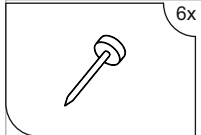
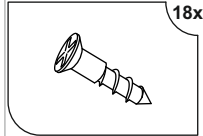
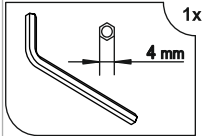
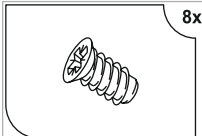
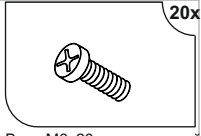
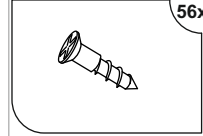
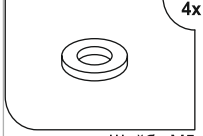
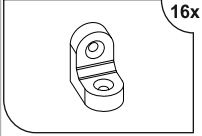
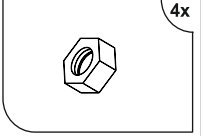
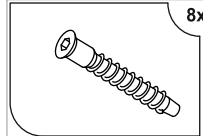
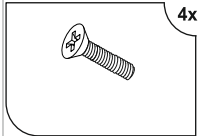
ПАСПОРТ И СХЕМЫ СБОРКИ

9.Кровать в собранном виде.



Перед установкой ящика сепараторы с шариками выдвинуть вперед

Ведомость комплектации фурнитуры

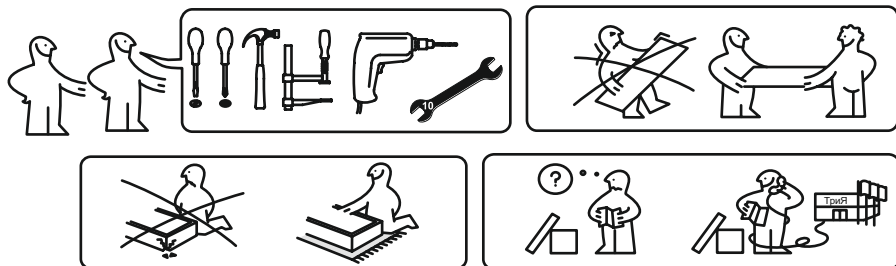
 Направляющая 350мм 2x	 Уголок ИП-402-00 4x	 Уголок ИП-457 2x	 Уголок ИП-457 (исп.1) 2x
 Стяжка эксцент. 8x	 Дюбель стяжки эксц. 8x	 Винт М6х35 4x	 Подпятник гвоздь 1,5х20 6x
 Саморез 3.5х19 18x	 Ключ SW4 1x	 Винт 6.3х13 8x	 Винт М6х20 с полукруглой головкой. 20x
 Саморез 3.5х16 56x	 Шайба М5 4x	 Уголок 25х25 16x	 Гайка М5 4x
 Дюбель-стяжка 7х50 8x	 Винт М5х30 4x		

Примечание.

Конструкционные материалы:

- плита древесностружечная, облицованная пленкой на основе термореактивных полимеров (ламинированная) ЛДСП по ГОСТ 32289-2013;
- плита древесностружечная ГОСТ 10632-2014.

-Пенополиуретан соответствует требованиям нормативных документов ТУ 2254-001-72399953-2005 «Пенополиуретан эластичный (листовой) Технические условия» изм. №14.



Сборку рекомендуется производить с помощью специалиста, так как неправильная сборка может привести к опрокидыванию мебели, что может повлечь за собой ущерб или телесные повреждения.

Предприятие оставляет за собой право вносить некоторые конструктивные изменения не ухудшающие внешний вид и не влияющие на функциональные свойства изделия.

Уважаемый покупатель!

Прежде, чем начать сборку изделия, убедитесь в соответствии выбранного Вами изделия (см. обложку паспорта) с его номером указанным на этикетке, наклеенной на пакете.

Упаковку с этикеткой сохранять до конца сборки!

Упаковочная ведомость

Наименование детали или сборочной единицы	Обозначение	Количество	Габаритные размеры
---	-------------	------------	--------------------

Пакет 1

Спинка задняя в сборе	1-1	1	2020x610
Спинка передняя	1-2	1	2000x165
Дно ящика	1-1-1	2	948x497
Заглушина	1-6	2	1989x452
Накладка ящика правая	1-1-2	1	993x200
Накладка ящика левая	1.1-1-2	1	993x200

Пакет 2

Боковина кровати правая	1-3	1	960x745
Боковина кровати левая	1-4	1	960x745

Пакет 3

Перегородка	1-5	1	916x285
Стенка ящика задняя	1-1-3	2	916x140
Боковая стенка ящика	1-1-4	4	500x140
Опора под заглушину	1-7	2	890x186
Фурнитура	-	1	-

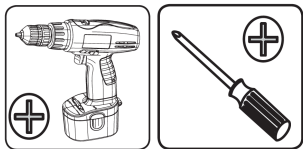
В комплект поставки матрас не входит.Рекомендуем комплектовать матрасом 2000x900x180мм.

ВНИМАНИЕ!

Уход за мебельной обивкой из искусственной кожи, удаление бытовых загрязнений, пыльного налета и грязи заключается в протирании ее полимерной поверхности мягкой тканью или губкой, смоченной в слабом растворе мыла или моющего средства для стирки изделий из шерсти шелковых и синтетических тканей, не допуская намокания изнаночной стороны кожи.

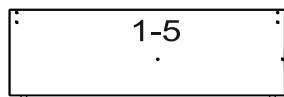
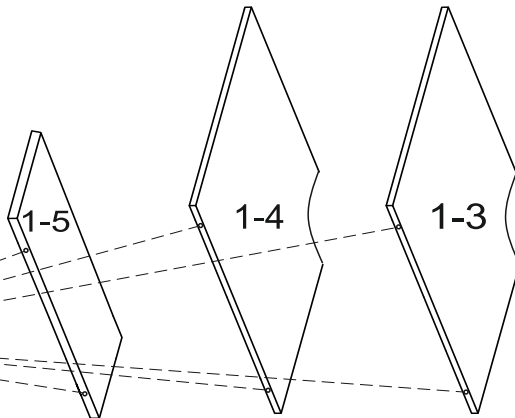
Остатки моющего средства снимают слегка увлажненной тканью, избыток влаги хлопчато-бумажной тканью, обязательно протерев насухо. Застарелые пятна органического происхождения удаляются очистителями для натуральной кожи, согласно инструкциям по их применению. При образовании складок при транспортировке допускается отпаривание через хлопчато-бумажную ткань. Не допускается химчистка, чистка с использованием хлорки.

1.

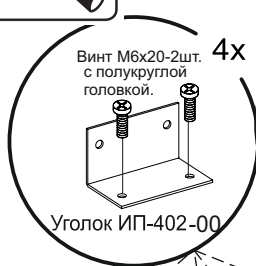


Подпятник гвоздь 1,5x20

x6



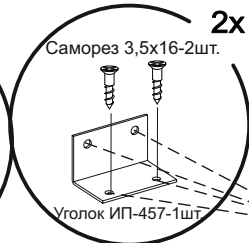
2.



Уголок ИП-402-00

4x

Винт М6x20-2шт. с полукруглой головкой.

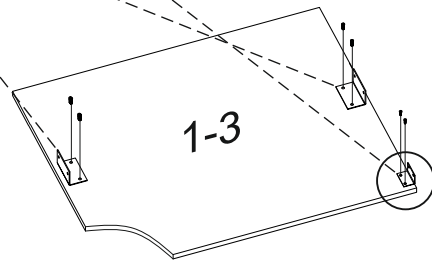
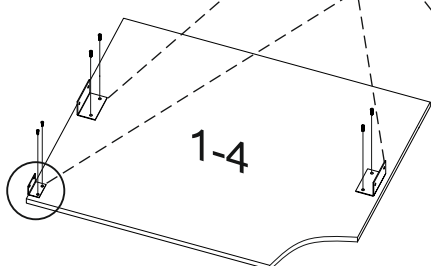


Уголок ИП-457-1шт.

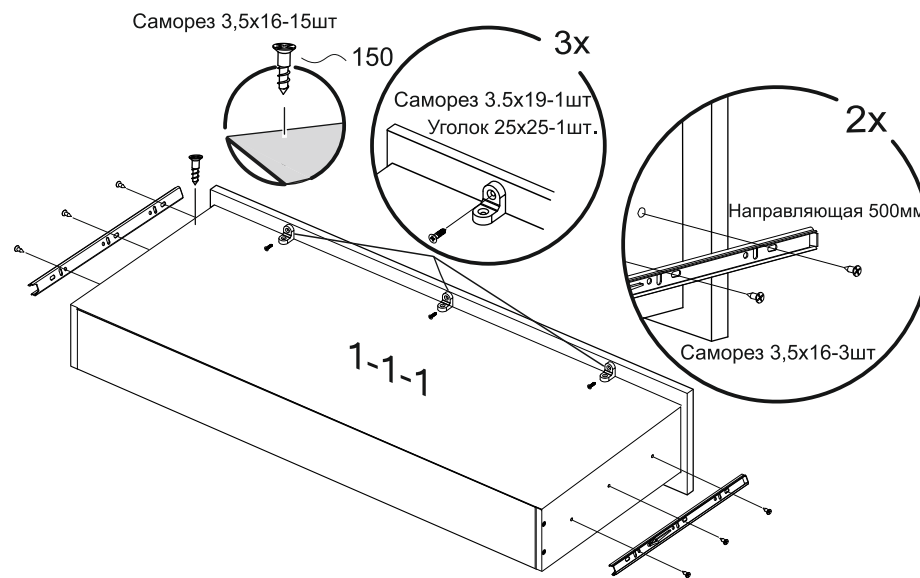
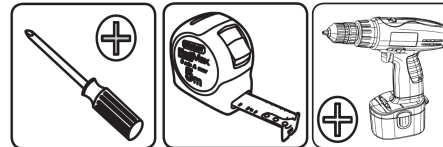
2x

Саморез 3,5x16-2шт.

d-5мм



8.2

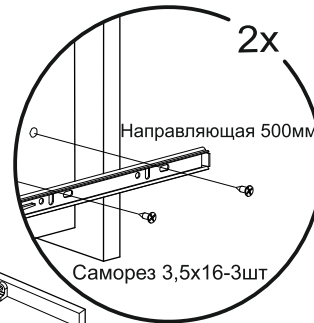


Саморез 3,5x16-15шт

150

3x

Саморез 3,5x19-1шт
Уголок 25x25-1шт.

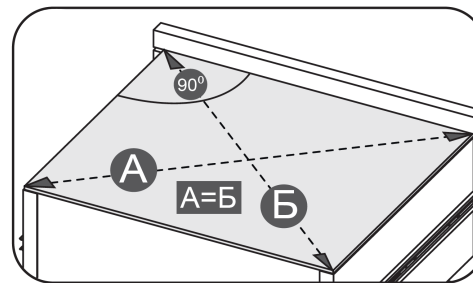


Направляющая 500мм

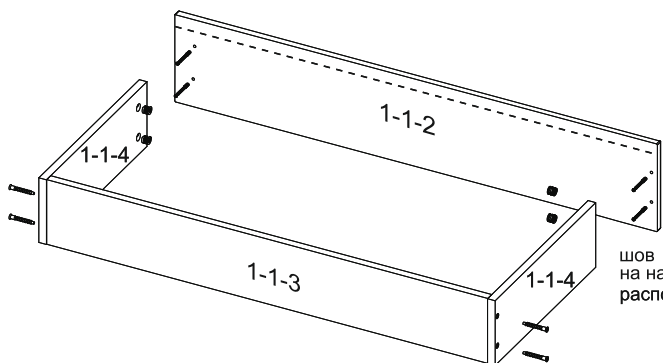
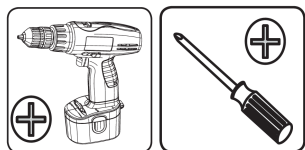
2x

Саморез 3,5x16-3шт

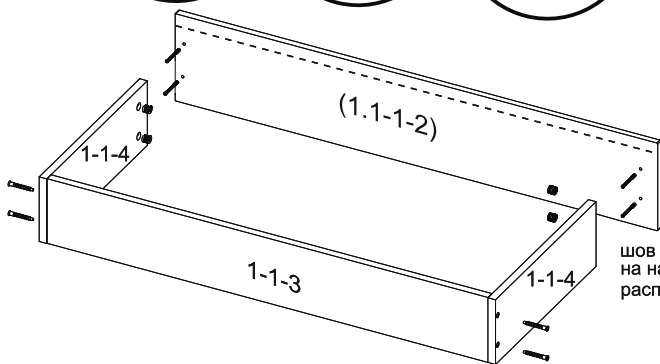
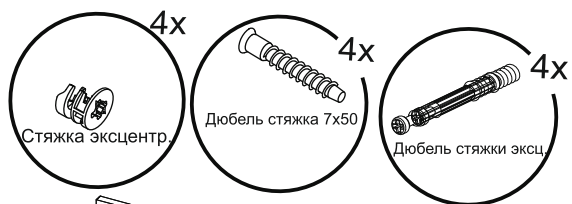
1-1-1



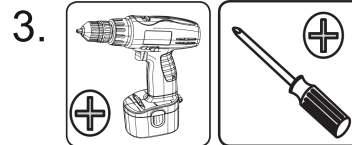
8.1 Сборка ящиков.



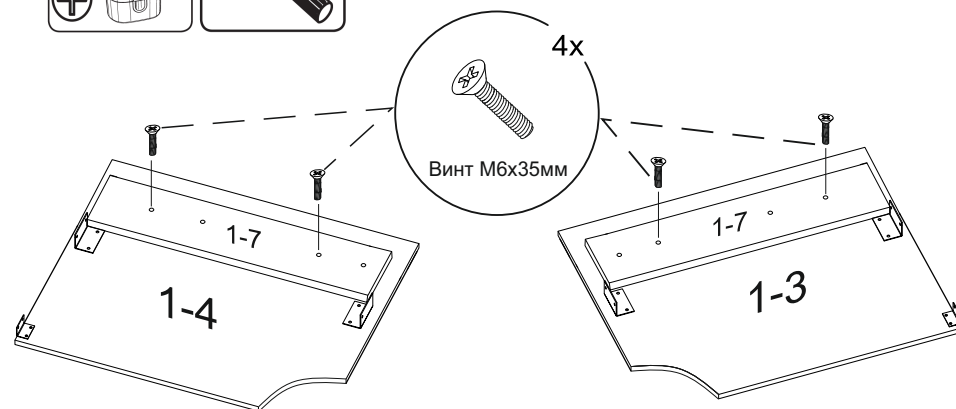
шов на накладке ящика располагается сверху



шов на накладке ящика располагается сверху



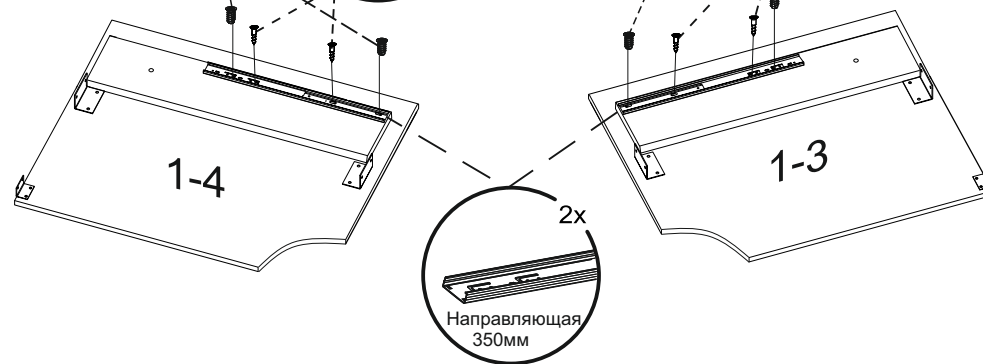
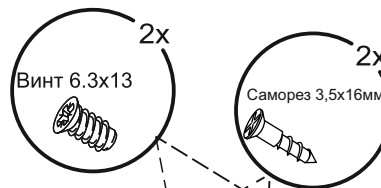
3.



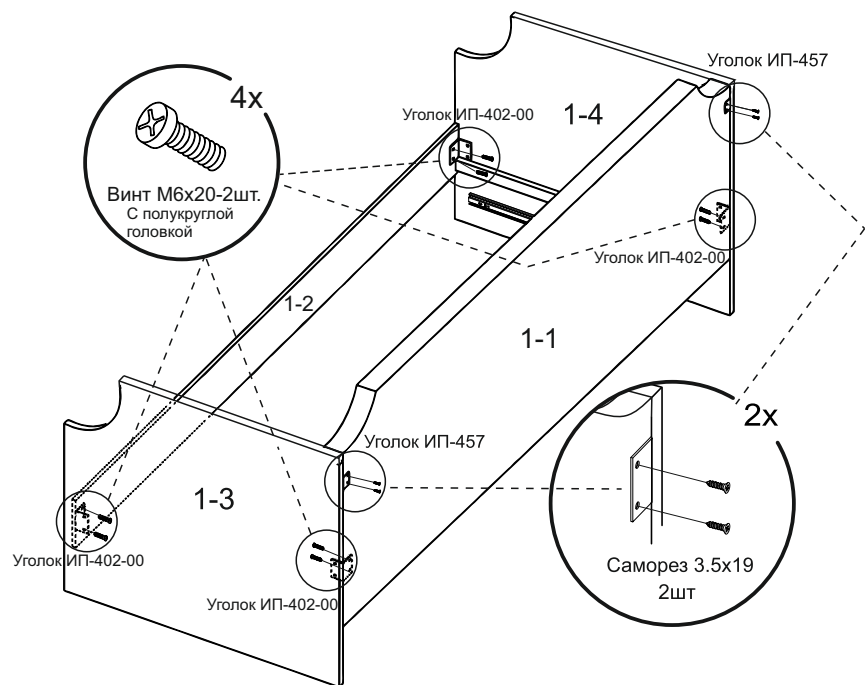
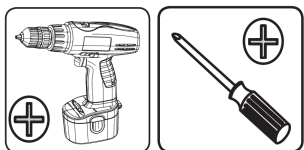
4.

Перед установкой направляющих, необходимо:

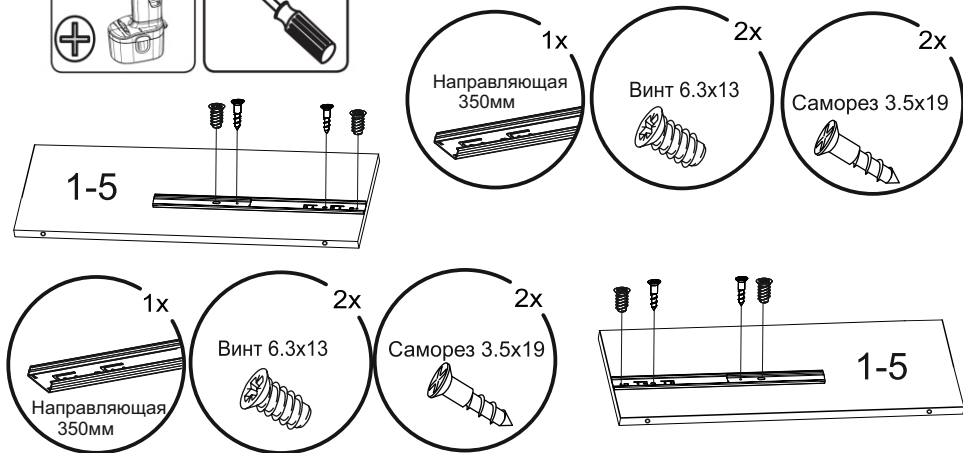
1. Выдвинуть направляющую полностью на всю длину до конца.
2. Нажать на «усик».
3. Зажав «усик» пальцем, потянуть в сторону и вынуть часть направляющей для ящика.



5.

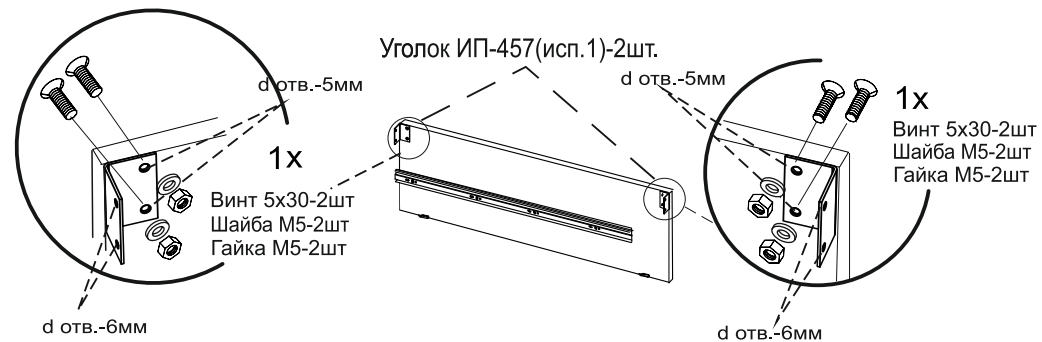
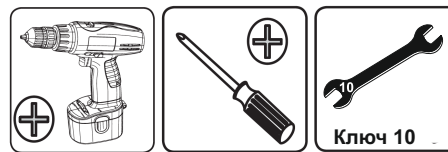


6.

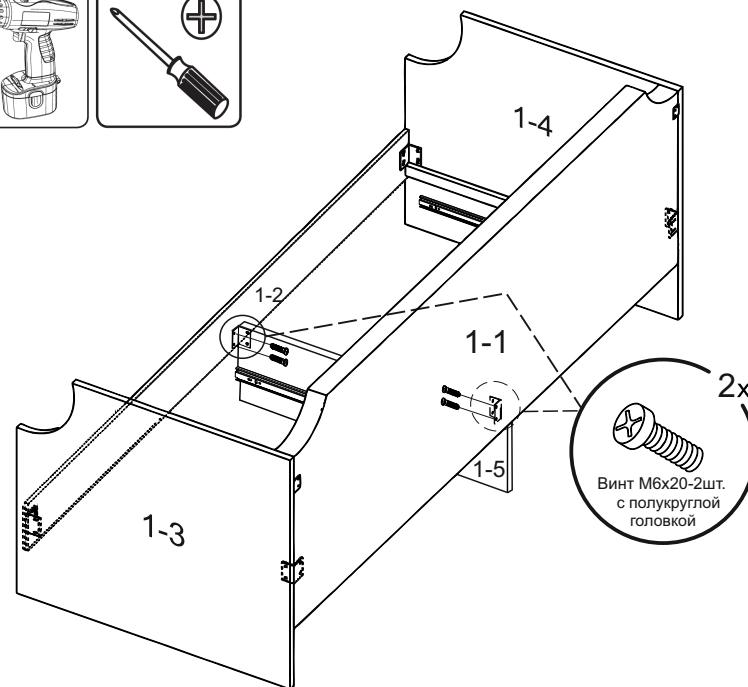
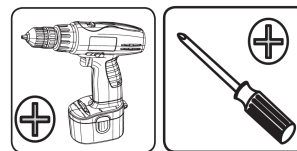


6

7.



8.



7