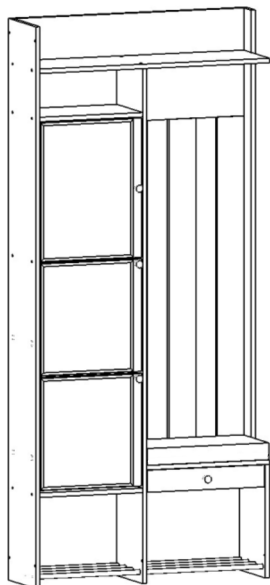


Поздравляем! Вы успешно собрали модуль №1 прихожей «Гретта»



Видео по сборке прихожей
«Гретта» модуль №1



Правила эксплуатации

Чтобы мебельное изделие служило вам долго, соблюдайте правила по уходу за мебелью:

1. Мебель должна эксплуатироваться в закрытых и отапливаемых помещениях при температуре не ниже +5С, и относительной влажности воздуха не выше 65%.

2. Предохраняйте деревянные и лакированные поверхности мебели, а также обивочную ткань от попадания на них жидкостей (особенно растворителей: спирта, ацетона, бензина и т. д.).

Не допускается применение соды, порошков и других материалов, не предназначенных для ухода за мебелью.

Для чистки мебельных тканей или съёмных покрытий рекомендуется использовать чистящие средства.

3. Не допускать нахождения воды и водосодержащих жидкостей на изделии (возможно разбухание материалов).

4. Не устанавливать вблизи (менее 30см) отопительных систем и приборов.

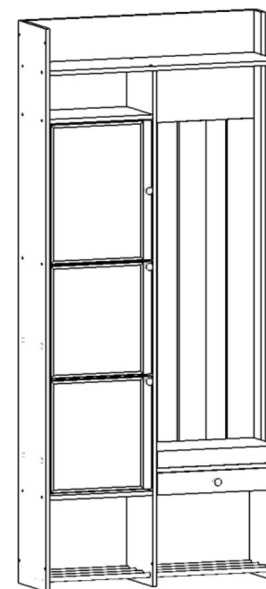
Производитель оставляет за собой право на внесение изменений в конструкцию, размеры, комплектацию, внешний вид изделий без предварительного уведомления.
Подробную инструкцию вы можете найти на нашем YouTube канале «ИВАРУ мебельная фабрика»

ИНСТРУКЦИЯ по сборке и эксплуатации

«Гретта» модуль №1

ш-900 мм, в-2000 мм, г-270 мм

Возможна сборка как в правом, так и в левом исполнении



Видео по сборке прихожей
«Гретта» модуль №1



📍 426028, г. Ижевск, ул. О. Кошевого 2/4

☎ (3412)655-082,655-083, 8 (922) 517-08-98

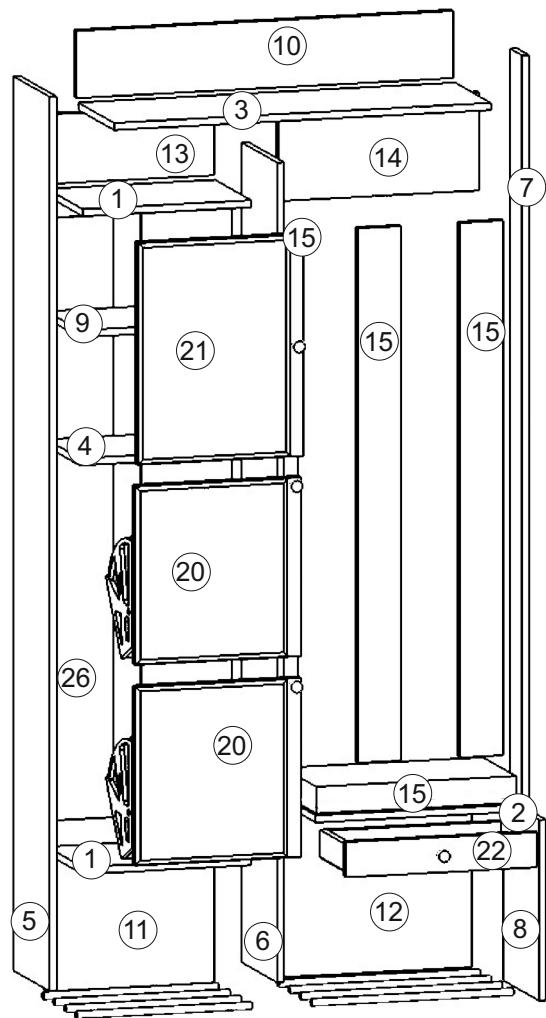
✉ sale@ivaru.ru

🌐 www.ivaru.ru vk.com/ivaru instagram.com/ivaru.ru

Изделие соответствует требованиям ГОСТ 16371-93

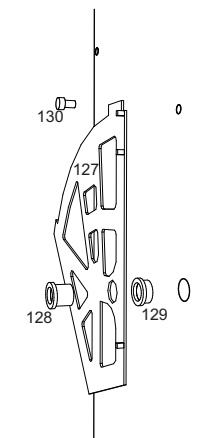
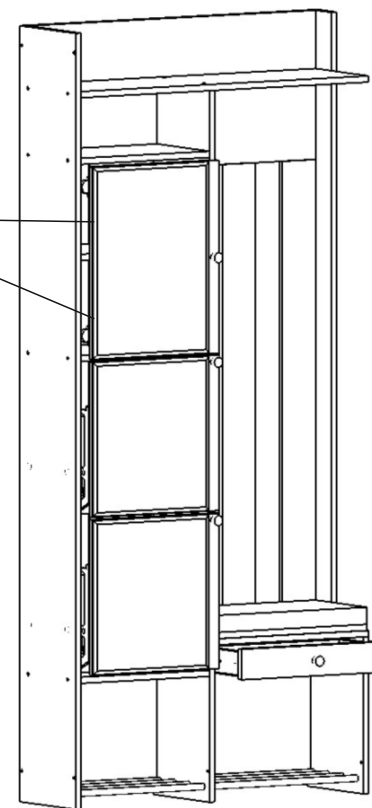
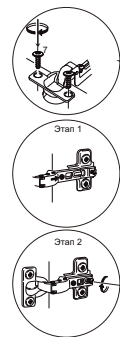
Сборку изделия производить согласно данной инструкции

Взрыв-схема изделия



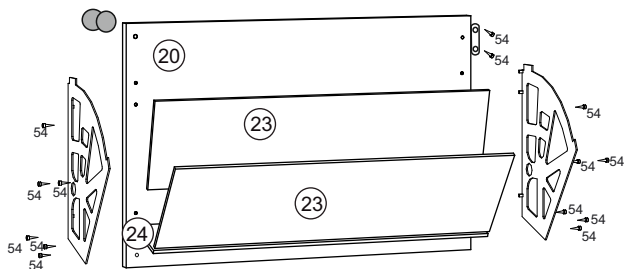
4 Установка крючков и фасадов

1. Отмерьте 15 см от полки (деталь №3), на подготовленную разметку установите крючки (деталь №131) на шурупы.
2. Установите фасад, соединив петли с ответной планкой до щелчка.
3. Установите обувницы, зафиксируйте втулкой (деталь №128).
Для регулировки петель воспользуйтесь регулировочными винтами. Заглушки установите в местах крепления конфирмата, также наклейте самоклеящиеся заглушки.



3 Сборка обувниц

1. Возьмите фасад (деталь №21), на подготовленные отверстия установите петли (деталь №63), зафиксируйте шурупами (деталь №54).
2. Установите ручку (деталь №84), с обратной стороны зафиксируйте винтом.
3. возьмите фасад (деталь №20), досверлите отверстие сверлом 5 мм.
4. установите механизм обувниц (деталь №127), зафиксируйте шурупами (деталь №54), установите полки, зафиксируйте шурупами (деталь №54), установите защелку (деталь №253), установите ручку (деталь №84).
5. Аналогичным способом соберите вторую обувницу.



Комплектность поставки

№	Наименование деталей	Размер (мм)	Кол-во
1	Горизонтальный щит	388x270	2
2	Горизонтальный щит	464x270	1
3	Верхний горизонтальный щит	868x270	1
4	Горизонтальный щит	388x250	1
5	Левый бок	2000x270	1
6	Правый бок	1834x270	1
7	Планка	2000x90	1
8	Бок тумбы	404x270	1
9	Полка	388x250	1
10	Ребро жёсткости	150x868	1
11	Ребро жёсткости	294x388	1
12	Ребро жёсткости	374x448	1
13	Задняя стенка	156x388	1
14	Задняя стенка	218x464	1
15	Задняя стенка	1196x100	3
16	Левый бок ящика	60x200	1
17	Правый бок ящика	60x200	1
18	Задняя стенка ящика	60x396	1
19	Фальш-панель ящика	60x396	1
20	Дверь	400x382	2
21	Дверь	496x382	1
22	Фасад ящика	78x442	1
23	Перегородка	370x135	4
24	Перегородка	370x86	2
25	Мягкий элемент	460x250	1
26	Задняя стенка ДВП	1348x207	2
27	Дно ящика ДВП	424x196	1

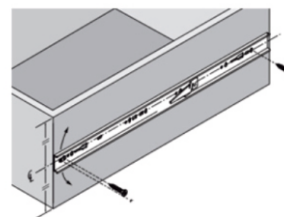
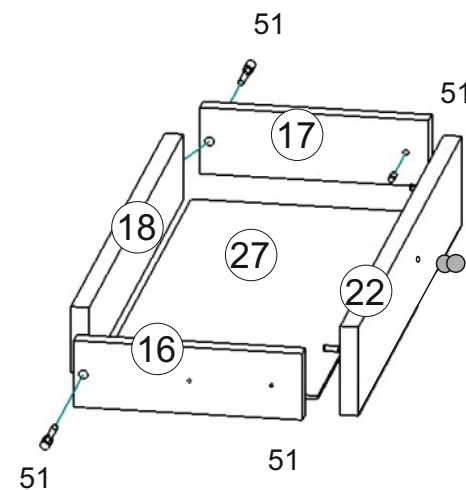
Перечень фурнитуры

№	Наименование деталей	Рисунок	Кол-во
51	Винт-конфирмат 7*50		43 шт.
63	Петля с доводчиком		2 шт.
112	Полкодержатель		4 шт.

195	Опора регулируемая		6 шт.
54	Шуруп 3,5*16		52 шт.
166	Шуруп 3,5*25		4 шт.
84	Ручка		4 шт.
56	Заглушка для конфирмата		25 шт.
117	Дюбель-гвоздь		2 шт.
116	Подвеска		2 шт.
146	Профиль стыковочный		1 шт.
108	Ключ 4 мм		1 шт.
125	Гвоздь 2x2,5		30 шт.
253	Защёлка роликовая		2 шт.
131	Крючок метал. большой		2 шт.
194	Труба D 16		8 шт.
95	Стяжка угловая		2 шт.
182	Евровинт 6.3 x 13		4 шт.
232	Направляющая L 200		1 ком.
207	Винт 6x25		2 шт.
141	Пластиковая муфта		2 шт.
174	Шкант деревянный		10 шт.
174	Заглушка самоклеящаяся		4 шт.
127	Механизм для обувниц		2 ком.
129	Кольцо-футорка		4 шт.
128	Втулка		4 шт.
130	Ограничитель		4 шт.

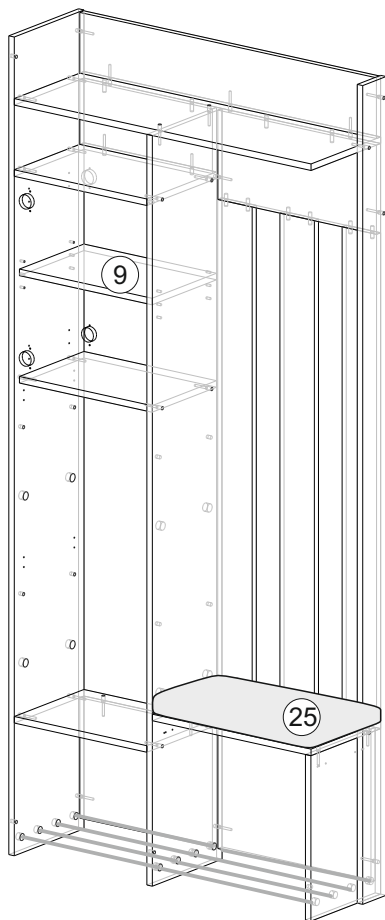
② Сборка ящика

1. Возьмите заднюю стенку ящика (деталь №18), левый и правый бок ящика (детали №16 и №17), а также фальш-панель ящика (деталь №19), скрепите детали между собой на винты-конфирматы (деталь №51).
2. На незакромленную часть установите дно ящика ДВП (деталь №27), молотком забейте гвозди (деталь №125), гвозди следует забивать с отступом 8 мм от края ЛДСП.
3. Возьмите фасад ящика (деталь №22), с помощью молотка забейте пластиковые муфты (деталь №141), установите фасад на ящик с помощью винтов (деталь №207).
4. Установите ручку (деталь №84), с обратной стороны зафиксируйте на винты.



5. Выдвиньте шариковые направляющие на себя, установите ящик, зафиксируйте шурупами (деталь №54) в двух местах подготовленных отверстий

16. Установите заднюю стенку ДВП (деталь №26), молотком забейте гвозди (деталь №125), гвозди следует забивать с отступом 8 мм от края ЛДСП, установите стыковочный профиль (деталь №146), затем установите вторую заднюю стенку.
17. Установите мягкий элемент (деталь №25), зафиксируйте шурупами (деталь №166).
18. В подготовленные отверстия установите полкодержатели (деталь №112), затем установите полку (деталь №9).

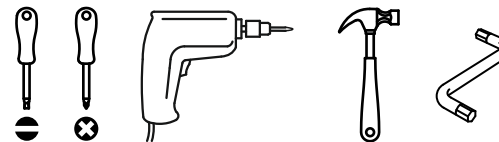


8

Подготовка к сборке

Прежде чем начать сборку изделия внимательно изучите настоящую инструкцию.

Что необходимо для сборки:



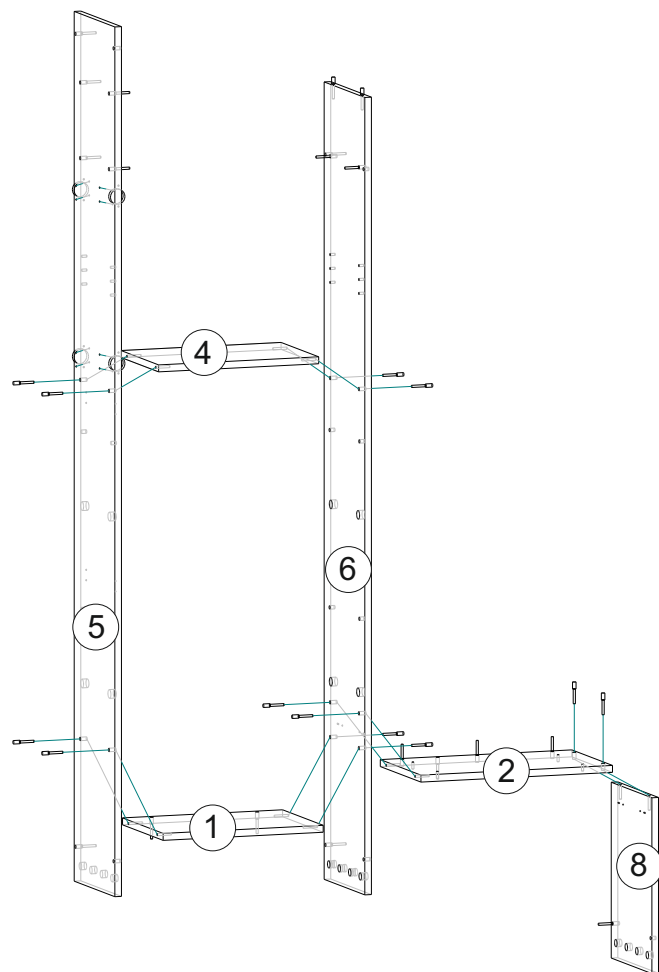
Рекомендации и предостережения при сборке мебели:

1. Сборку мебели необходимо производить на ровной, чистой и твёрдой поверхности.
2. Во избежание повреждения поверхности деталей мебели рекомендуется на месте сборки положить мягкую толстую ткань или гофрокартон упаковки.
3. Сборку рекомендуется производить на месте установки мебельного изделия.
4. Обязательно следуйте установленной последовательности в инструкции для более качественного результата сборки.
5. При использовании шуруповёрта установите мощность вращения на 5 Нм для шурупов и 15 Нм для конфирматов

1 Сборка корпуса

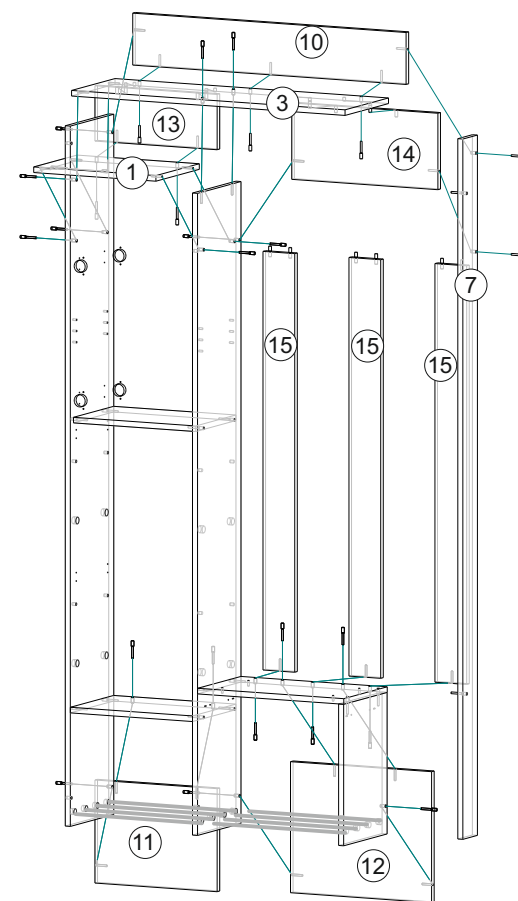
1. Для установки петель необходимо их разъединить, нажав на кнопку в основании петли. Установите ответную планку петли на левый бок (деталь №5), зафиксируйте шурупами (деталь №54). В подготовленные отверстия в деталях №5 и №6 установите кольцо-футорку (деталь №129), затем установите ограничители (деталь №130). На левый бок установите роликовую защёлку (деталь №253).
2. Возьмите горизонтальный щит (деталь №2), установите угловые стяжки (деталь №95), в подготовленные отверстия закрутите евровинты (деталь №182).
3. На правый бок установите направляющую (деталь №232), зафиксируйте на два шурупа (деталь №54) в местах подготовленных отверстий, затем установите направляющую на бок тумбы (деталь №8), просверлите нужные отверстия сначала тонким сверлом, затем переверните деталь с лицевой стороны просверлите сверлом толщиной 8 мм.
4. Скрепите горизонтальный щит (деталь №2) и правый бок, в угловые стяжки закрутите евровинты, установите бок тумбы (деталь №8), в подготовленные отверстия закрутите винты-конфирматы.
5. Просверлите нужные отверстия в детали №5, установите горизонтальный щит (деталь №1), в подготовленные отверстия закрутите винты-конфирматы.
6. Установите левый бок, не закручивайте конфирматы, сначала установите трубы (деталь №194), после затяните конфирматы.
7. Установите горизонтальный щит (деталь №4), в подготовленные отверстия закрутите винты-конфирматы.
8. В подготовленные отверстия забейте опоры (деталь №195), закрутите регулирующую часть опоры.

5



6

9. Досверлите отверстие, затем установите заднюю стенку (деталь №15), в подготовленные отверстия закрутите винты-конфирматы (деталь №51).
10. Возьмите заднюю стенку (деталь №14) в подготовленные отверстия установите деревянные шканты (деталь №174), зафиксируйте на винт-конфирмат.
11. Установите ребро жесткости (деталь №12), в подготовленные отверстия закрутите винты-конфирматы (деталь №51).
12. Досверлите отверстие в детали №5, установите ребро жесткости (деталь №11), в подготовленные отверстия закрутите винты-конфирматы.
13. Досверлите отверстия сверху детали №5 установите горизонтальный щит (деталь №1), в подготовленные отверстия закрутите винты-конфирматы, установите заднюю стенку (деталь №13).
14. Возьмите верхний горизонтальный щит (деталь №3), ребро жесткости (деталь №10), скрепите детали на винты-конфирматы в подготовленные отверстия установите горизонтальные шканты (деталь №174), установите деталь на корпус прихожей.
15. Установите планку (деталь №7), в подготовленные отверстия закрутите винты-конфирматы.



7