

## Инструменты, которые могут понадобиться при сборке



### Примечания:

1. Мебель изготавливается из ДСП I и III сортов, в связи с этим возможны незначительные дефекты на невидимых поверхностях деталей.
2. Изготовитель оставляет за собой право вносить изменения в конструкцию изделия, не ухудшающие их потребительские свойства, без отображения в паспорте на изделие.
3. Обращаем Ваше внимание! Оттенки цветов рисунков и материалов (ЛДСП, Плёнка ПВХ, отделка и др.), могут незначительно отличаться от рисунков каталога, изображений на сайте, а также при комплектации изделий из разных партий.

### ГАРАНТИИ ИЗГОТОВИТЕЛЯ

#### Гарантия на мебель составляет 24 месяца.

Претензии по качеству и комплектности мебели принимаются в пределах гарантийного срока по месту покупки. Для выполнения предприятием - изготовителем гарантийных обязательств, выявления несоответствий и установления причин их возникновения необходимо сохранить и предоставить:

- 1) части упаковки с наклеенными этикетками, номером партии или роостером (или их фотографии);
- 2) фотографии распечатанных упаковок, где обнаружен заводской брак деталей;
- 3) фотографии узлов, деталей собираемого изделия, если заводской брак обнаружен до сборки и в процессе сборки.

#### Не являются гарантийным случаем:

Различные повреждения деталей и узлов изделий (бой, сколы, царапины, расслоения, оплавление, набухание ЛДСП и др.), возникшие в результате перевозки самовывозом, самостоятельной сборки, нарушений правил эксплуатации. Замена деталей и узлов изделий, не попадающих под гарантийный случай, производится за дополнительную плату.

**Наша мебель прослужит Вам годы, если Вы будете соблюдать несколько простых правил:**

### ПРАВИЛА ЭКСПЛУАТАЦИИ

**ВНИМАНИЕ!** Во избежание несчастных случаев во время эксплуатации рекомендуем закрепить изделие к стене. Для разных материалов стен требуются различные крепления, используйте крепёжные средства, подходящие для материала стен в вашем доме.

1. Использовать изделие только по своему функциональному назначению.
2. Располагать изделия на расстоянии не менее 50 см от отопительных приборов.
3. Содержать изделия в сухих проветриваемых помещениях при температуре от +8° С до +50° С и относительной влажности воздуха от 45 % до 70%.
4. Избегать попадания на изделие прямых солнечных лучей и атмосферных осадков.
5. Удалять пыль с поверхности мягкой сухой тканью.
6. Для чистки мебели от загрязнений использовать специальные средства по уходу за мебелью или слабый мыльный (спиртовой) раствор с последующей протиркой сухой тканью.
7. При попадании влаги на изделие незамедлительно протереть поверхность сухой мягкой тканью.
8. При ослаблении крепежной фурнитуры во время эксплуатации мебели, необходимо подтянуть винты, шурупы, болты.

#### Категорически запрещается:

1. Передвигать, ударять, ронять на поверхности тяжелые, твердые предметы, чтобы не вызвать механические повреждения.
2. Допускать контакт изделия с горячими предметами.
3. Длительный контакт поверхности изделия с влагой.
4. Контакт изделия с кислотами, щелочами, растворителями и прочими химическими веществами, способными нанести вред изделию.
5. Применять при протирке изделия бытовые чистящие средства, не предусмотренные для ухода за мебелью.

Поделитесь своим мнением об этой мебели. Напишите на [zabota@mebelson.ru](mailto:zabota@mebelson.ru)

 **MEBELSON®**

427022, УР, г. Ижевск, район Пирогово,  
ул. Торговая, 15  
e-mail: [mebelson@udm.net](mailto:mebelson@udm.net), [www.mebelson.ru](http://www.mebelson.ru)  
тел.: (3412) 623-888, 623-633, 623-632

## Секция навесная "Алиса»

Габаритные размеры: 1954(ш) x 314(г) x 650(в) мм



## Уважаемые покупатели!

Вся выпускаемая мебель для удобства транспортировки и сохранности внешнего вида поставляется в разобранном виде. При этом упаковки с мебелью должны быть надежно защищены от сильных толчков, ударов, повреждения, воздействия влаги и грязи.

Перед сборкой изделия ознакомьтесь с инструкцией по сборке и правилами по эксплуатации (их несоблюдение снимает с предприятия изготовителя гарантийные обязательства), подготовьте необходимые инструменты.

Мебель имеет Гигиенический сертификат

**EAC**

# Секция навесная "Алиса"

## ПОДГОТОВКА К СБОРКЕ

### Перед непосредственной сборкой необходимо:

- Внимательно ознакомиться с данной инструкцией.
- Распаковать упаковки, скомплектовать детали согласно схемам, определить наличие необходимой фурнитуры.
- Номера деталей на схемах соответствуют номерам, поставленным на нелицевых кромках деталей.
- Во избежание повреждения поверхности деталей мебели рекомендуем на месте сборки положить мягкую толстую ткань или гофрокартон от упаковки.
- **Обратите внимание на подбор соответствующих саморезов.**

## ПОСЛЕДОВАТЕЛЬНОСТЬ СБОРКИ:

### Установите фурнитуру:

- На дет. 3, 4, 11 установить соответствующие части петли накладной (К-6), крепить при помощи саморезов 4x16.
- На дет. 3, 4, 5, 6 установить полкодержатели метал. (К-4).

### Сборка производится на ровной поверхности.

- Дет. 3, 4, 5, 6 крепить к дет. 1 при помощи конфирматов (К-1).
- Дет. 9 крепить к дет. 1, 5, 6 при помощи конфирматов (К-1).
- Дет. 7 крепить к дет. 5, 6, 9 при помощи конфирматов (К-1).
- Дет. 2 крепить к дет. 3, 4, 5, 6, 9 при помощи конфирматов (К-1).
- Дет. 8 крепить к дет. 2 при помощи конфирматов (К-1), уголка пласт. и самореза 4x16 (К-10).
- Дет. 12 (2 шт.) крепить к дет. 1, 2, 3, 6 и 1, 2, 4, 5 при помощи саморезов 3x20 (К-7), в ЛДВП предварительно пробить отверстия (рекомендуемый шаг 150 мм.) гвоздем-пробойником. Перед установкой задней стенки не забудьте проверить диагонали.

### Завершение сборки:

- На дет. 11 досверлить нижнее отверстие насквозь, используя подкладку (деревянный брусок) с лицевой стороны фасада, для исключения сколов. Установить стекло при помощи держателя для стекла и самореза 3x16 (К-11). Установить ручку-кнопку (К-5), крепить при помощи винтов М4x25. В рабочем положении установить и отрегулировать фасады.
- Установить полки дет. 10 (2 шт.).
- Заглушить видимые шляпки винта конфирмата.
- Заглушить несквозные отверстия на фасаде при помощи самоклеющейся заглушки (К-9).
- Закрепить шторы (К-8) при помощи ленты контактной.

**Примечание:** На фасадах допускается различие оттенков

### !!! Внимание:

- Данный модуль может служить как самостоятельное изделие. Для крепления к стене на дет. 1 установить подвеску 5.1 Ж (К-2) крепить при помощи винта, шайбы и гайки. При этом винт монтировать изнутри корпуса в предназначенные отверстия, установить подвеску, установить шайбу, завершить монтаж, до упора закрутив гайку. Во избежание повреждения детали рекомендуем не затягивать фурнитуру слишком сильно.
- Если вы используете секцию навесную как модуль, соединяющий комбинированные шкафы, дет. 3, 4 крепить к боковым стенкам шкафа при помощи стяжки межсекционной. При этом, для безопасности рекомендуем дополнительно крепить модуль к стене.

№	Наименование детали	Кол-во
1	Колпак верхний	1
2	Колпак нижний	1
3	Стенка вертикальная	1
4	Стенка вертикальная	1
5	Стенка вертикальная	1
6	Стенка вертикальная	1
7	Стенка горизонтальная	1
8	Декор	1
9	Стенка задняя	1
10	Полка	2
11	Фасад МДФ (вставка - стекло 4 мм)	2
12	Стенка задняя (ЛДВП)	2

**ВНИМАНИЕ!** Производитель оставляет за собой право не комплектовать наружную и внутреннюю невидимую фурнитуру, а также технологические отверстия заглушками.

Фурнитура			
Поз.	Наименование	Изображение*	Кол.
К-1	Винт-конфирмат 7x50 Заглушка конфирмата Ключ конфирматный		31
			20
			1
К-2	Подвеска 5,1Ж Винт М6x30 Шайба Гайка М6		4
			4
			4
			4
К-3	Стяжка межсекционная М4x30		4
К-4	Полкодержатель метал.		8
К-5	Ручка кнопка Винт М4x25		2
			2
К-6	Петля накладная Саморез 4x16**		4
			16
К-7	Саморез 3x20** Гвоздь-пробойник 3x70		30
			1
К-8	Шторы		1
К-9	Заглушка самоклеющаяся		2
К-10	Уголок пластм. Саморез 4x16**		1
			2
К-11	Держатель для стекла Саморез 3x16**		16
			16

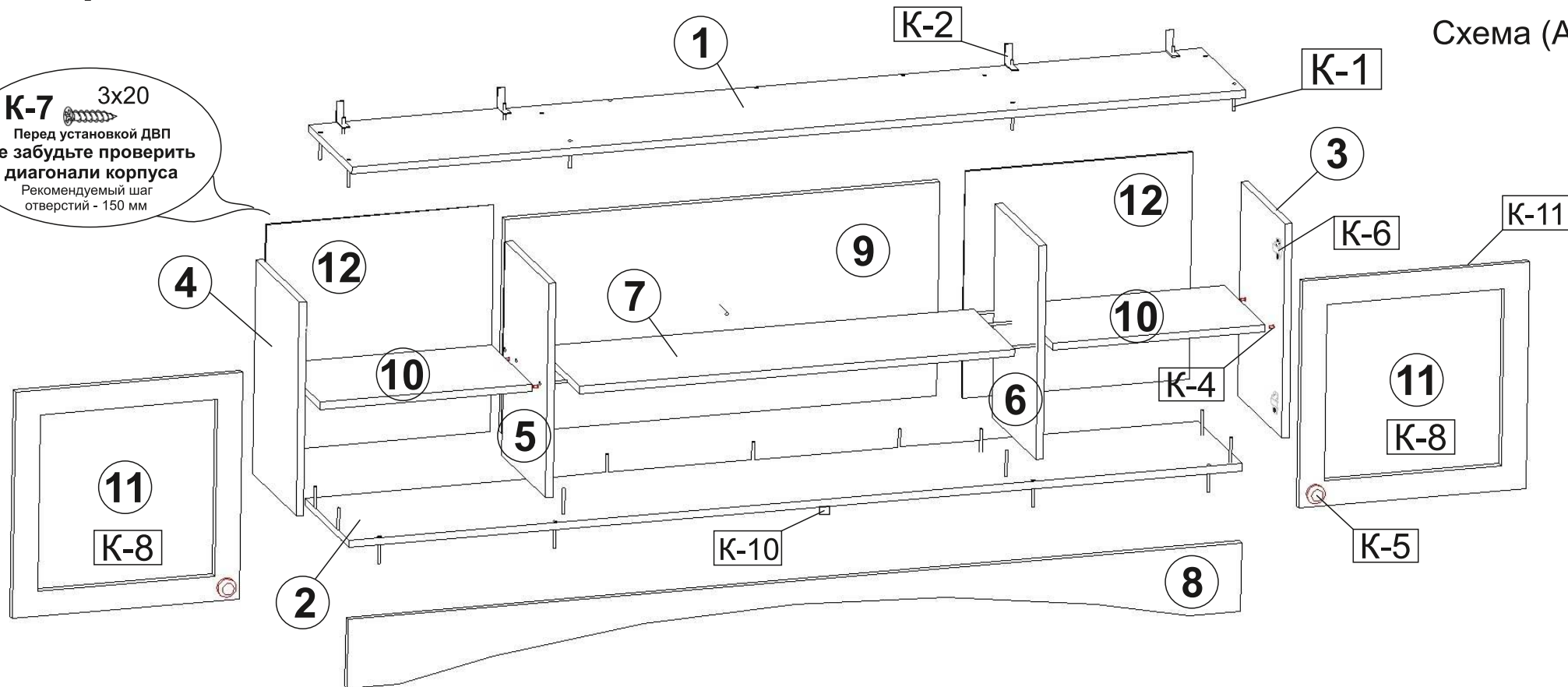
\* Изображение фурнитуры дает представление о её внешнем виде и не отображает реальных размеров.

\*\* Обратите внимание на подбор соответствующих саморезов.

# Секция навесная "Алиса"

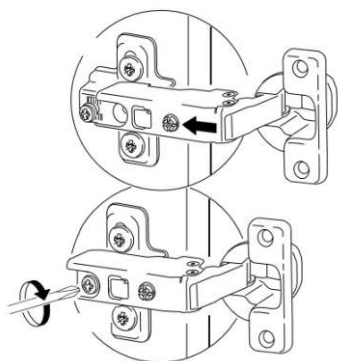
Схема (А)

**К-7** 3x20  
 Перед установкой ДВП  
 не забудьте проверить  
 диагонали корпуса  
 Рекомендуемый шаг  
 отверстий - 150 мм



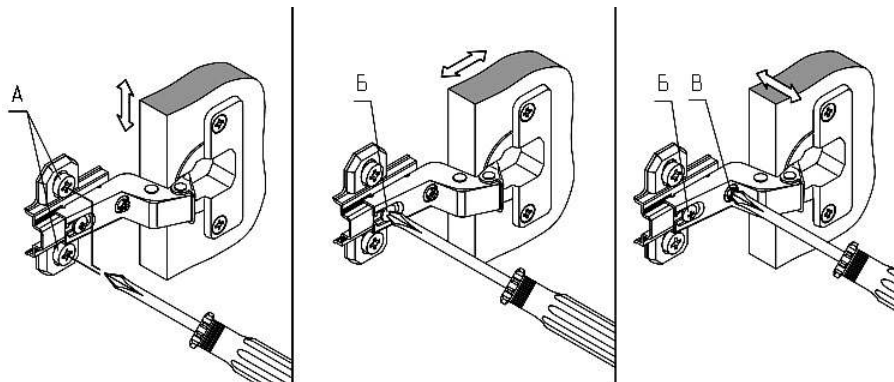
## Установка петли накладной

Схема (З)



## Регулирование зазоров и положения фасадов

Схема (К)



1. Регулирование высоты
  - регулирование ответной планки винтами «А»
2. Регулирование глубины
  - ослабить крепежный винт «Б»;
  - отрегулировать расстояние между дверью и боковиной;
  - затянуть крепежный винт «Б»
3. Регулирование наложения
  - ослабить крепежный винт «Б»;
  - повернуть установочный винт «В»;
  - затянуть винт «Б»